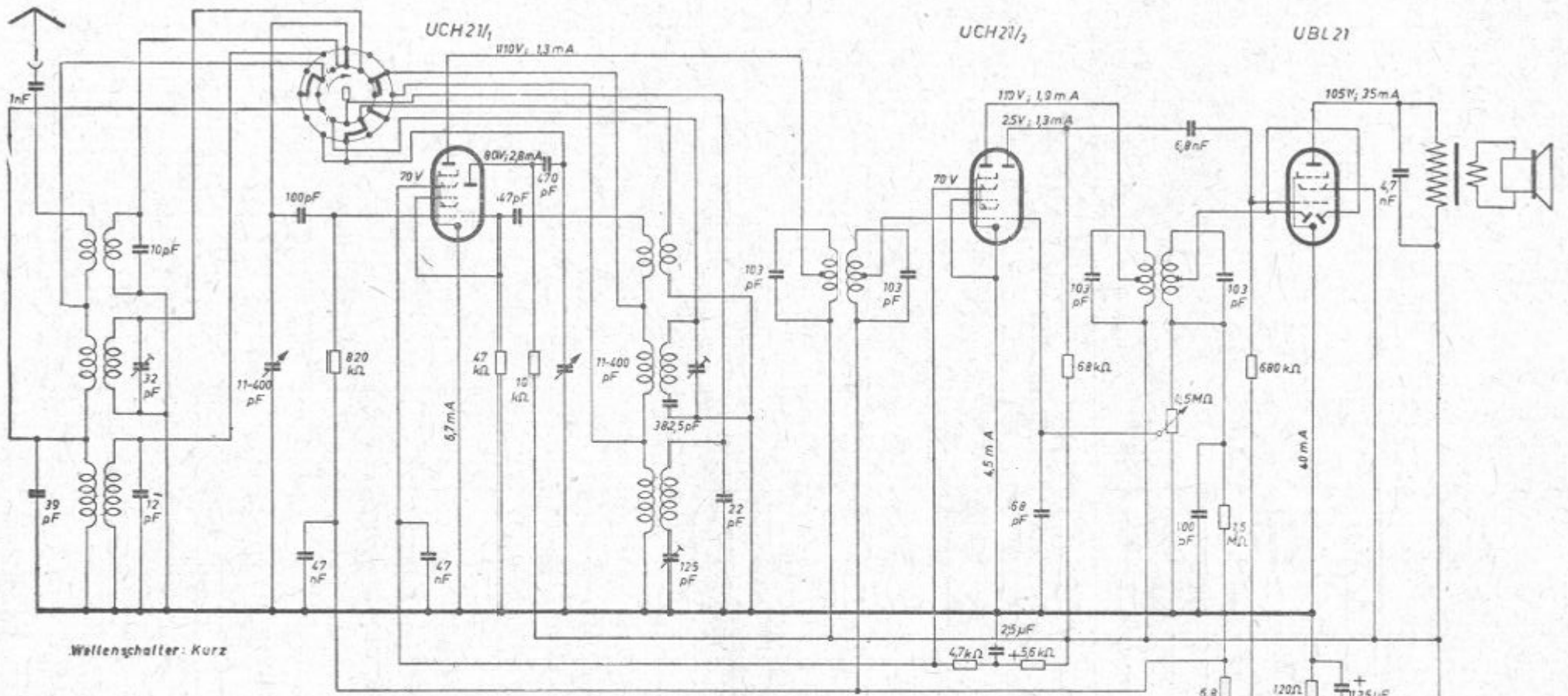
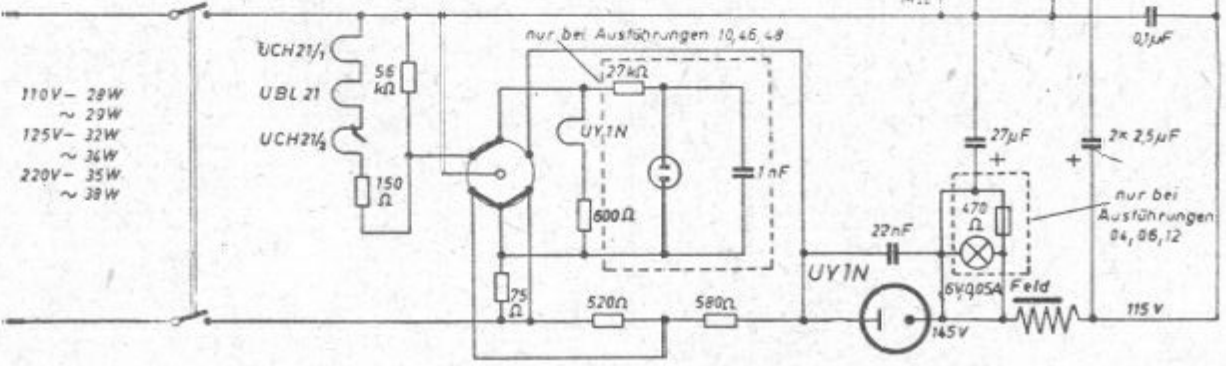
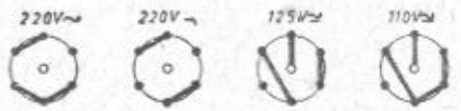


Lumophon GWK 436



Wellenschalter: Kurz

ZF = 452 kHz



- 110V - 29W
- ~ 29W
- 125V - 32W
- ~ 36W
- 220V - 35W
- ~ 38W